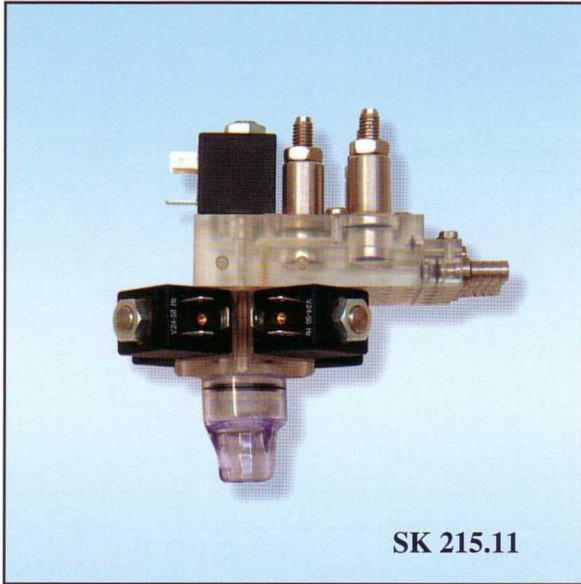




**RUBINETTO POST-MIX 4 GUSTI**  
**POST-MIX FAUCET 4 FLAVOURS**  
**POST-MIX HAHN 4 GESCHMÄCKE**

**PM401A1**  
**PM401A2**



**APPROVATO SK - SK APPROVED - SK GENEHMIGUNG**

**CARATTERISTICHE TECNICHE**

Rubinetto post-mix realizzato in materiale trasparente alimentare tipo G.S.233 per il facile controllo della pulizia interna. Cinque flow-control con regolazione mantengono costante la portata dell'acqua (Soda) e degli sciroppi (vedi campo di regolazione indicato nel diagramma).

N° 5 elettrovalvole di comando con **Bobina 24V/50Hz 5W**.  
 N° 4 fori di fissaggio sul corpo permettono il montaggio del rubinetto.

**TECHNICAL CHARACTERISTICS**

Post-mix tap in transparent alimentary material type G.S.233 to allow easy control of internal cleaning.

Five flow-control elements regulate the flow rate of the water (Soda) and syrups and keep it constant. (See setting range indicated in diagram).

5 control solenoid valves with **Coil 24V/50Hz 5W**.

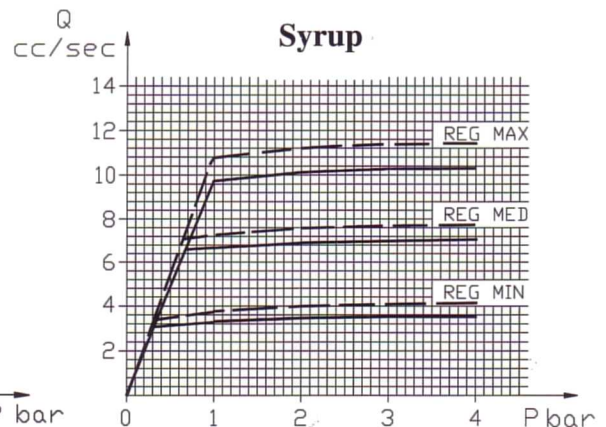
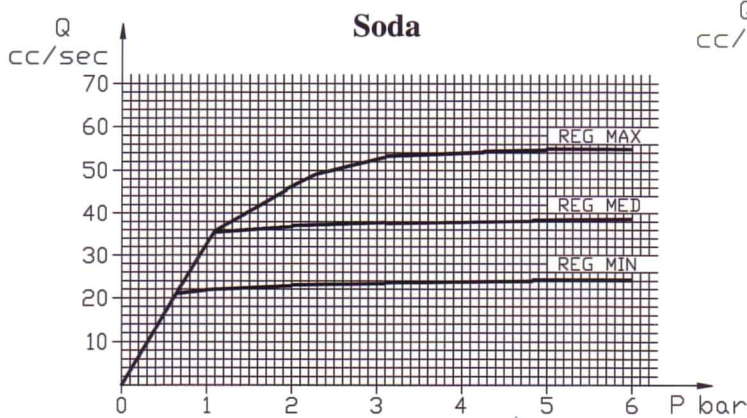
4 fixing holes on the body allow tap-fastening.

**TECHNISCHE EIGENSCHAFTEN**

Post-Mix Ventil aus Lebensmittelechtem Transparent-Material Typ G.S.233 zur leichten Kontrolle der Innenreinigung. Fünf Flow-Control mit Reguliervorrichtung sorgen dafür, daß Wasser- (Soda-) und Saftleistung konstant bleiben. (Siehe Diagramm des Regulierbereiches).

5 Steuermagnetventile mit **Spule 24V/50Hz 5W**.

4 Feststell-Löcher am Körper zur Zapfhahnmontage.



**COLA** ———  
**ORANGE** - - -

N° di Cat. Cat. No. Kat. Nr	Raccordi Connections Anschlüsse	FLOW-CONTROL FLOW-CONTROL FLOW-CONTROL	Utilizzo Use Einsatz	Caratteristiche Characteristics Eigenschaften
PM401A1	Ø 7	1 Soda + 4 Sciroppi 1 Soda + 4 Syrups 1 Soda + 4 Säfte	Bibite - Soft drinks - Getränke	Entrate orizzontali Horizontal inlets Horizontale Eintritte
PM401A2	Ø 7	1 Soda + 4 Sciroppi 1 Soda + 4 Syrups 1 Soda + 4 Säfte	Bibite - Soft drinks - Getränke	Entrate verticali Vertical inlets Senkrechte Eintritte

**Per versioni speciali richiedete la codifica ai nostri uffici commerciali.**

*For special versions, please apply to our sales management for the code.*

**Für Sonderausführungen erfragen Sie bitte die Artikelnummer bei unserer Verkaufsleitung**

### DIMENSIONI

### DIMENSIONS

### MASSBILD

PM401-A1

PM401-A2

