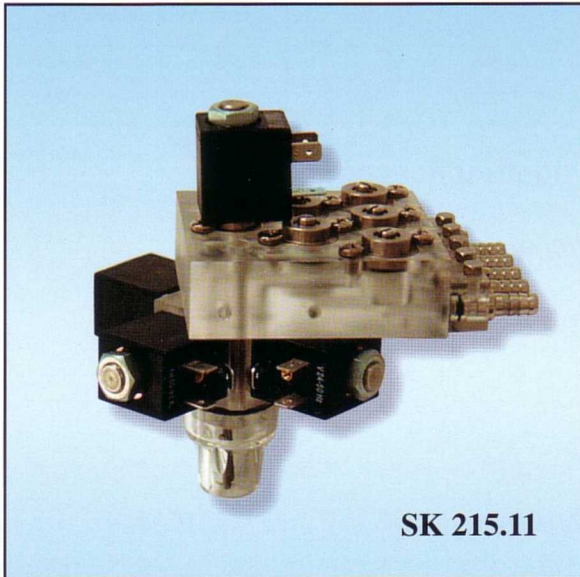




**RUBINETTO POST-MIX 4 GUSTI**  
*POST-MIX FAUCET 4 TASTES*  
**POST-MIX HAHN 4 GESCHMÄCKE**

**PM401B1**  
**PM401B2**



**SK 215.11**

**APPROVATO SK - SK APPROVED - SK GENEHMIGUNG**

**CARATTERISTICHE TECNICHE**

Rubinetto post-mix realizzato in materiale trasparente alimentare tipo G.S.233 per il facile controllo della pulizia interna. Cinque viti di regolazione controllano la portata dell'acqua (Soda) e degli sciroppi.

N° 5 elettrovalvole di comando con **Bobina 24V/50Hz 5W**.  
N° 4 fori di fissaggio sul corpo permettono il montaggio del rubinetto.

**TECHNICAL CHARACTERISTICS**

Post-mix tap in transparent alimentary material type G.S.233 to allow easy control of internal cleaning.

Five regulation screws control the flow rate of the water (Soda) and syrups.

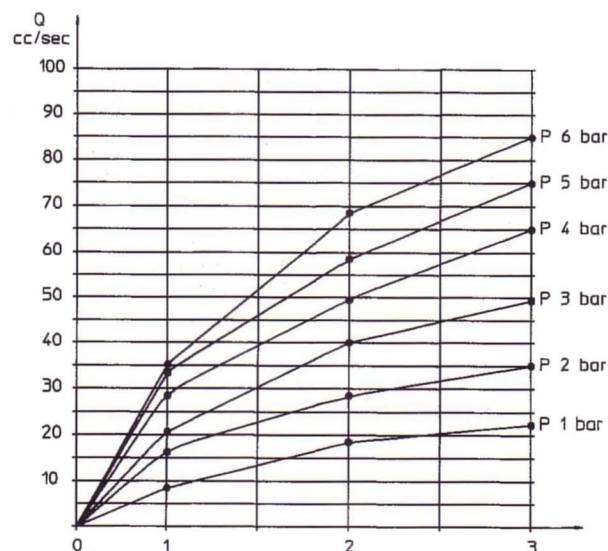
5 control solenoid valves with **Coil 24V/50Hz 5W**.  
4 fixing holes on the body allow tap-fastening.

**TECHNISCHE EIGENSCHAFTEN**

Post-Mix Ventil aus Lebensmittelechtem Transparent-Material Typ G.S.233 zur leichten Kontrolle der Innenreinigung. Fünf Einstellschrauben kontrollieren Wasser- (Soda-) und Saftdurchfluss.

5 Steuermagnetventile mit **Spule 24V/50Hz 5W**.

4 Feststell-Löcher am Körper zur Zapfhahnmontage.



N° di Cat. Cat. No. Kat. Nr	Raccordi Connections Anschlusse	Viti di regolazione Regulation Screws Einstellschrauben	Utilizzo Use Einsatz	Caratteristiche Characteristics Eigenschaften
PM401B1	Ø 7	1 Soda + 4 Sciroppi 1 Soda + 4 Syrups 1 Soda + 4 Säfte	Bibite - <i>Soft drinks</i> - Getränke	Entrate orizzontali <i>Horizontal inlets</i> Horizontale Eintritte
PM401B2	Ø 7	1 Soda + 4 Sciroppi 1 Soda + 4 Syrups 1 Soda + 4 Säfte	Bibite - <i>Soft drinks</i> - Getränke	Entrate verticali <i>Vertical inlets</i> Senkrechte Eintritte

**Per versioni speciali richiedete la codifica ai nostri uffici commerciali.**

*For special versions, please apply to our sales management for the code.*

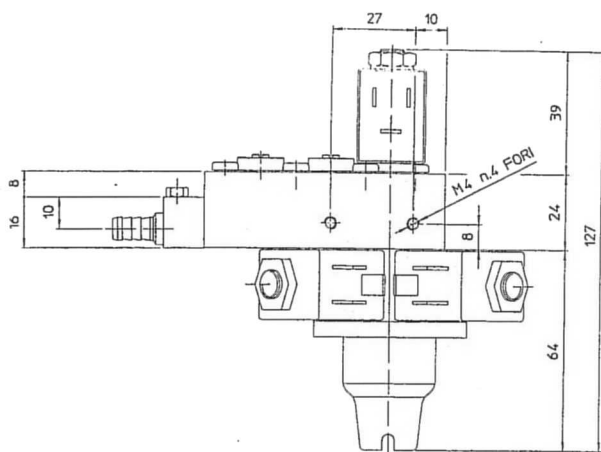
**Für Sonderausführungen erfragen Sie bitte die Artikelnummer bei unserer Verkaufsleitung**

### DIMENSIONI

### DIMENSIONS

### MASSBILD

PM401-B1



PM401-B2

